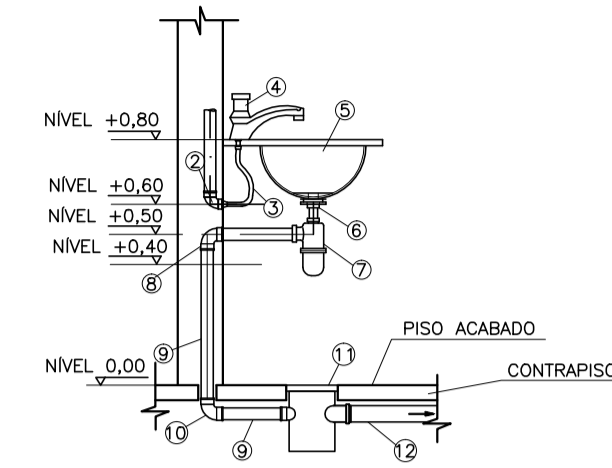


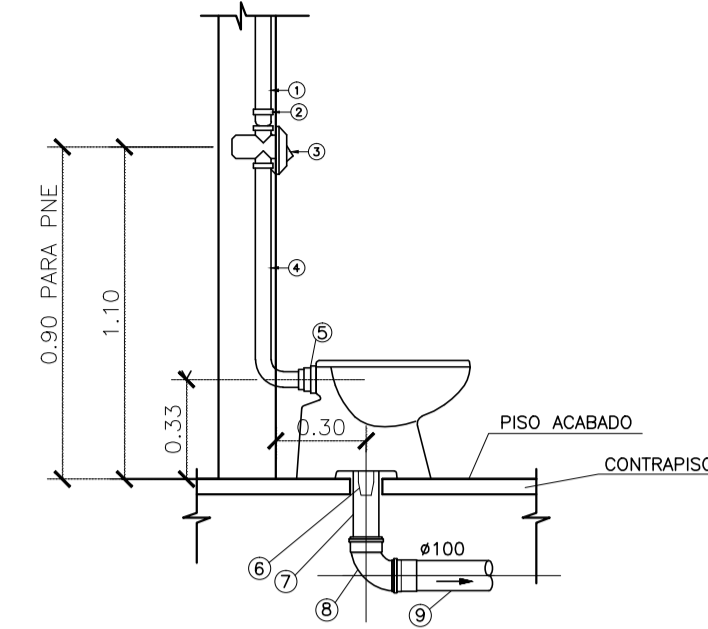
DETALHE DE LIGAÇÃO DO MICTÓRIO
SEM ESCALA

DESCRIÇÃO DE MATERIAIS - MICTÓRIO	
1	JOELHO 90° 20x1/2" BUCHA DE LATÃO
2	VÁLVULA DE DESCARGA PARA MICTÓRIO METAL 1/2"
3	CONJUNTO PARA LIGAÇÃO E FIXAÇÃO DE MICTÓRIO
4	MICTÓRIO LOUÇA BRANCA COM SIFÃO INTEGRADO
5	JOELHO 90° COM ANEL P/ ESGOTO SEC. 50mm
6	TUBO DE PVC RÍGIDO 50mm



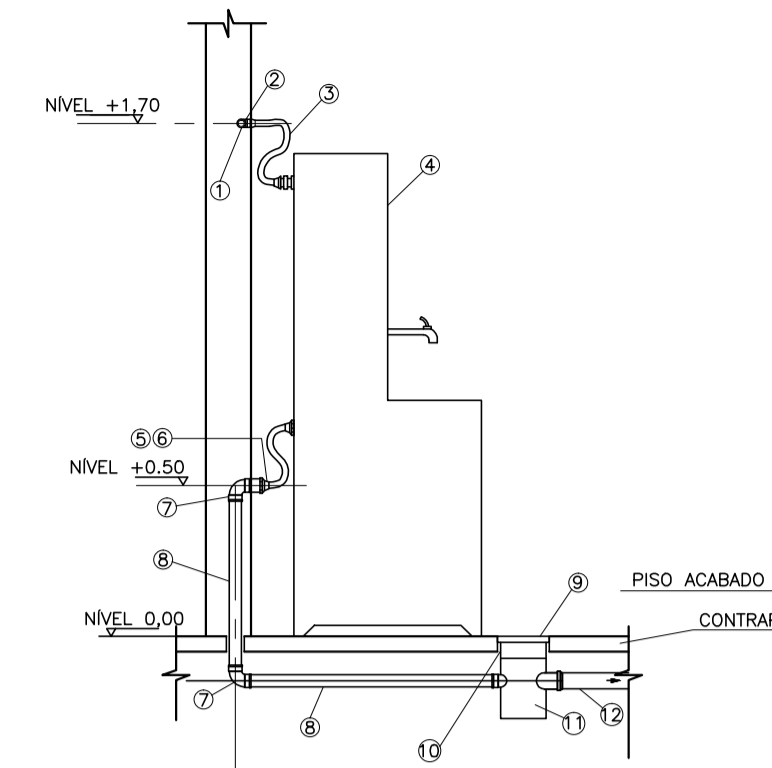
DETALHE DE LIGAÇÃO DO LAVATÓRIO
SEM ESCALA

DESCRIÇÃO DE MATERIAIS - LAVATÓRIO	
1	TUBO PVC SOLDÁVEL ÁGUA FRIA
2	JOELHO 90° SOLDÁVEL E COM BUCHA DE LATÃO #25X1/2"
3	TUBO DE LIGAÇÃO FLEXÍVEL #1/2"
4	TORNEIRA P/ LAVATÓRIO
5	CUBA DE EMBUTIR EM LOUÇA BRANCA
6	VÁLVULA DE ESCOAMENTO SEM LADRÃO #1x1/2"
7	SIFÃO REGULÁVEL #1x1/2"
8	JOELHO 90° COM BOLSA PARA ANEL 40x1.1/2"
9	TUBO PVC ESGOTO 40mm
10	JOELHO PVC ESGOTO 90° #40mm
11	CAIXA SIFONADA 150X150X75mm OU 150X150X50mm CONFORME DET. SANITÁRIO 1
12	TUBO PVC ESGOTO 75mm OU 50mm CONFORME DET. SANITÁRIO 1



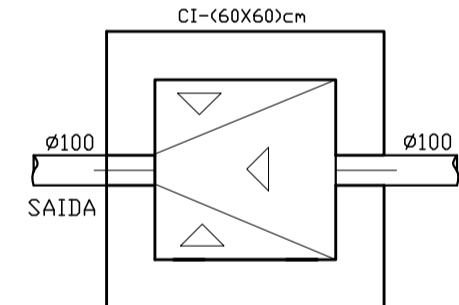
DETALHE DE LIGAÇÃO DA BACIA SANITÁRIA
SEM ESCALA

DESCRIÇÃO DE MATERIAIS - BACIA SANITÁRIA	
1	TUBO PVC SOLDÁVEL #50mm ÁGUA FRIA
2	ADAPTADOR SOLDÁVEL CURTO COM BOLSA E ROSCA PARA REGISTRO #50X1 1/2"
3	VÁLVULA DE DESCARGA COM ACABAMENTO ANTIVANDALISMO #1 1/2"
4	TUBO DE DESCARGA
5	BOLSA DE LIGAÇÃO
6	LIGAÇÃO E VEDAÇÃO PARA SAÍDA DE BACIA SANITÁRIA
7	PROLONGAMENTO P/ LIGAÇÃO DO VASO #100mm
8	CURVA CURTA PVC ESGOTO 90° #100mm
9	TUBO PVC ESGOTO COM BOLSA #100mm



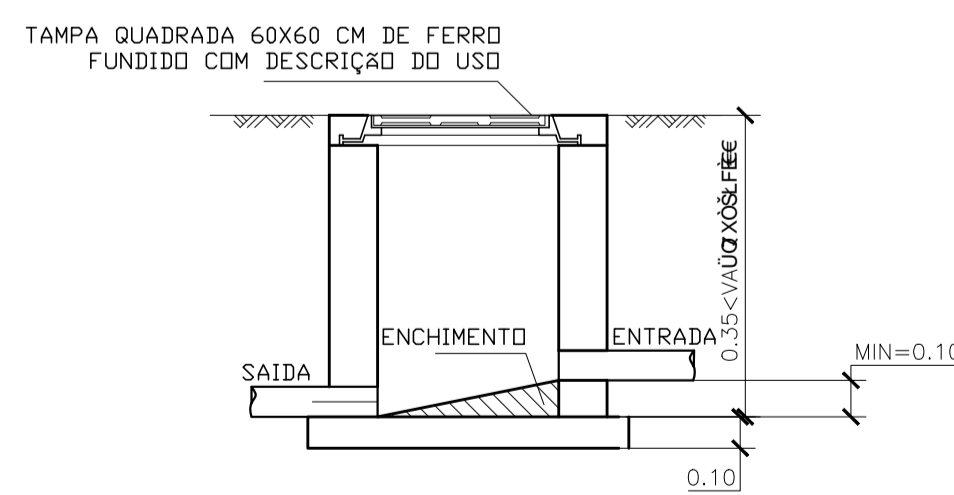
DETALHE DE LIGAÇÃO DO BEBEDOURO
SEM ESCALA

DESCRIÇÃO DE MATERIAIS - BEBEDOURO	
1	TUBO PVC SOLDÁVEL ÁGUA FRIA
2	JOELHO 90° SOLDÁVEL C/ BUCHA DE LATÃO. VER DET. ISOMÉTRICO.
3	ENGAITE PLÁSTICO 1/2"
4	BEBEDOURO DUPLO
5	BUCHA REDUÇÃO 40x25 mm SOLD.
6	LAVA L/R COM BUCHA DE LATÃO 25mmx3/4"
7	JOELHO PVC ESGOTO 90° #40mm
8	TUBO PVC ESGOTO 40mm
9	GRELHA P/ CAIXA SIFONADA 150X150mm
10	PROLONGAMENTO P/ CAIXA SIFONADA 150X150mm
11	CAIXA SIFONADA 150X150mm
12	TUBO PVC ESGOTO 50mm



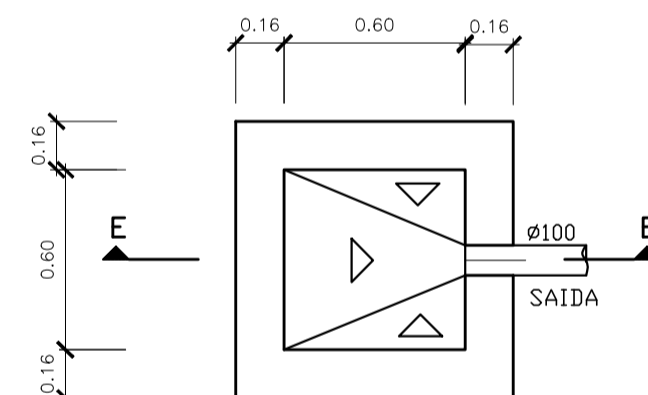
PLANTA BAIXA - CAIXA DE INSPEÇÃO (CI)

ESCALA: 1:25



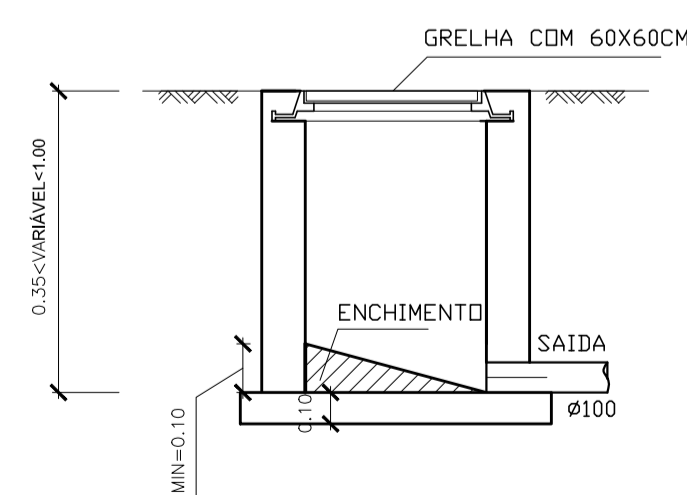
CORTE BB - CAIXA DE INSPEÇÃO (CI)

ESCALA: 1:25



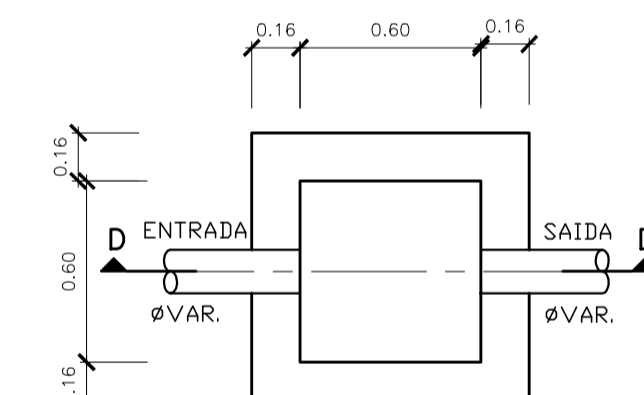
PLANTA BAIXA - CAIXA RALO (CR)

ESCALA: 1:25



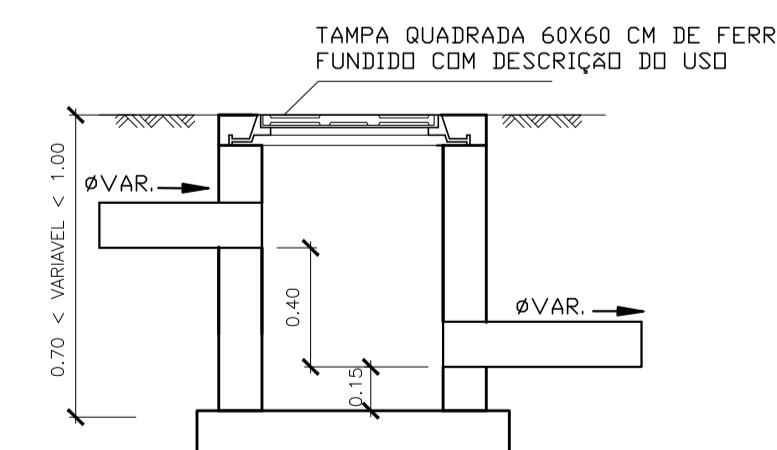
CORTE EE - CAIXA RALO (CR)

ESCALA: 1:25



PLANTA BAIXA - CAIXA DE AREIA

ESCALA: 1:25



CORTE DD - CAIXA DE AREIA

ESCALA: 1:25

05			
04			
03			
02			
01			
N.º	DESCRIÇÃO	RESP.	DATA

REVISÃO



GOVERNO DO ESTADO
DO ESPÍRITO SANTO

SECRETARIA DE ESTADO DA EDUCAÇÃO - SEDU

SEDU

GERÊNCIA DE REDE FÍSICA ESCOLAR

TÍTULO:			
EEEFM ÁGUA BRANCA			
ENDEREÇO: RUA JORGE ELIAS HITTI, 220, CENTRO, ÁGUA BRANCA - ES			
PRANCHA: HIDROSSANITÁRIO	PROJETO: HIDROSSANITÁRIO		
SECRETÁRIO ESTADUAL: HAROLDO CORRÊA ROCHA	ESCALA: INDICADA	UNIDADE: METRO	
GERENTE DA GERFE: EDUARDO DE MELLO TRISTÃO			
COORDENADOR GERAL:			VISTO:
AUTOR PROJETO: ALAN PAPAIOLA FERRAÇO	CREA: ES 030868/D		VISTO:
CO-AUTOR PROJETO: CO-AUTOR DO PROJETO	CREA:		VISTO:
RESPONSÁVEL TÉCNICO: RESPONSÁVEL TÉCNICO	CREA:		VISTO:
ARQUIVO: ÁGUA BRANCA HIDROSSANITARIO R01.dwg	DESENHO: TELOWIZIANI		VISTO:
REFERÊNCIA: DETALHE DE INSTALAÇÃO DETALHE DE CAIXAS LEGENDA NOTAS	ÁREAS: TERRENO EXISTENTE 00,00m2 TERRENO AMPLIADO 00,00m2 TERRENO TOTAL 00,00m2 CONSTRUÇÃO EXISTENTE 00,00m2 CONSTRUÇÃO AMPLIADA 00,00m2 CONSTRUÇÃO REFORMA 00,00m2 CONSTRUÇÃO TOTAL 00,00m2	DESENHO: 00,00m2 00,00m2 00,00m2 00,00m2 00,00m2 00,00m2 00,00m2	FOLHA: 06 06
FORMATO: A1	OBSERVAÇÕES:	DATA: NOVEMBRO/2018	VISTO: REVISÃO: R01